

Benutzerhandbuch

AGRETO Wiegefüße



Inhaltsverzeichnis

1.	Einleitung	2
2.	Lieferumfang	2
3.	BestimmungsgemäÙe Verwendung	3
4.	Sicherheit	3
5.	Technische Daten	5
6.	Grundlagen für die korrekte Funktion	6
7.	Konstruktion des Waagenaufbaus	6
8.	Montage der Agreto WiegefüÙe	7
9.	Signalverteiler	8
10.	Anschluss an die Wiegeanzeige	8
11.	Problembehandlung	9
12.	Garantie	10
13.	Entsorgung	10
14.	Konformitätserklärung	11
15.	Impressum	12

1. Einleitung

Vielen Dank dass Sie sich für die Agreto WiegefüÙe entschieden haben. Sie haben damit robuste Wiegetechnik für den alltäglichen Praxiseinsatz erworben.

Bitte lesen Sie das vorliegende Benutzerhandbuch sorgfältig durch, bevor Sie die Wiegetechnik in Betrieb nehmen.

In diesem Handbuch wird wie im allgemeinen Sprachgebrauch üblich für die Masse der Begriff „Gewicht“ verwendet.

2. Lieferumfang

Zum Lieferumfang der Agreto WiegefüÙe gehören:

- 3 bzw. 4 WiegefüÙe (je nach Ausführung)
- 1 Signalverteiler
- 6 m Verbindungskabel zur Anzeige
- 1 Handbuch

3. BestimmungsgemäÙe Verwendung

Die AGRETO WiegefüÙe sind universell einsetzbar, können an jede gängige Wiegeanzeige angeschlossen werden und sind vor allem für den Einsatz in Feuchträumen, wie z.B. Stall geeignet.

Die AGRETO WiegefüÙe sind nicht amtlich eichfähig und daher nicht für die Gewichtsbestimmung im rechtsgeschäftlichen Verkehr zugelassen. Die Waage dient nur zur innerbetrieblichen Kontrolle.

4. Sicherheit

1.1 Sicherheitshinweise für den Käufer



WICHTIG!

Sorgen Sie dafür, dass jede Person, die zum ersten Mal mit dem Produkt arbeitet, diese Bedienungsanleitung gelesen und verstanden hat.

1.2 Sicherheitshinweise für das Bedien- und Montagepersonal



GEFAHR!

Die AGRETO WiegefüÙe dürfen nur von Personen bedient werden, die mit der Handhabung dieser Produkte vertraut sind.



VORSICHT!

Halten Sie den Arbeitsbereich sauber! Verschmutzte Arbeitsbereiche begünstigen Unfälle.



VORSICHT!

Beachten Sie die Quetschgefahr beim Aufbau und beim Hantieren mit einer Wiegeplattform.



VORSICHT!

Beachten Sie die Verletzungsgefahr durch Stolpern und Unachtsamkeit beim der Montage, Demontage und Einstellarbeiten.



Für Personen, die mit der Montage, Demontage oder mit Einstellarbeiten beschäftigt sind, ist das Tragen von Sicherheitsschuhen vorgeschrieben.



Für Personen, die mit der Montage, Demontage oder mit Einstellarbeiten beschäftigt sind, ist das Tragen von Schutzhandschuhen vorgeschrieben.

1.3 Restgefahren

Beim Einsatz des Gerätes können Restgefahren für Personen und Gegenstände auftreten, die nicht durch Konstruktion oder technische Schutzmaßnahmen verhindert werden können.



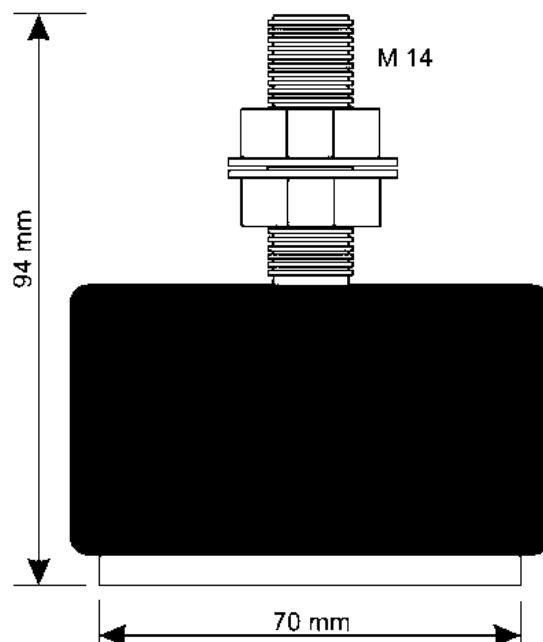
WARNUNG!

Die AGRETO WiegefüÙe dürfen nicht in explosionsgefährdeten Bereichen betrieben werden.

5. Technische Daten

Nennlast (Messbereich):	1.000 /2.000 kg pro Wiegezelle (je nach Modell)
Sichere Überlast:	150 %, Bruchlast 300 %
Arbeitstemperatur:	-35 bis +70 °C
Temperaturkompensierter Bereich:	-10 bis +40 Grad Celsius
Spannungsversorgung:	5 bis 15 Volt DC
Widerstand:	350 Ohm
Signal:	2mV/V
Kabellänge:	3m
Messgenauigkeit:	+ / - 1%

Die Wiegezellen sind in eine gummiummantelte Fußkonstruktion mit Lasteinleitung eingebaut und können ohne zusätzliche Konstruktion leicht eingebaut werden.



6. Grundlagen für die korrekte Funktion

Die Wiegefüße müssen möglichst eben und waagrecht aufgestellt bzw. eingebaut werden. Die Agreto Wiegefüße verfügen über ein Einstellgewinde mit Kontermuttern, um Ihnen das waagrechte Ausrichten der Wiegeplattform zu erleichtern. Achten Sie darauf, dass die Wiegeplattform frei steht und nicht an einer Wand oder an einem Anschlag ansteht.

7. Konstruktion des Waagenaufbaus

Wenn die Agreto Wiegefüße nicht unter einer bestehenden Plattform eingebaut werden, haben sich für den Bau einer Wiegeplattform Formrohre am besten geeignet. In der Tierhaltung haben sich Stahlkonstruktionen mit einer Holzauflage bewährt (Holz macht keinen Lärm und ist nicht so rutschig wie Blech).

Die Stahlkonstruktion sollte so dimensioniert werden, dass sich die Wiegeplattform so wenig wie möglich verformt und die Last in die Wiegefüße vertikal über alle Lastbereiche eingeleitet wird. Beachten Sie bitte auch, dass das Eigengewicht der Wiegeplattform die Maximallast Ihrer Waage reduziert. Montieren Sie die Wiegefüße so weit wie möglich am Rand Ihrer Wiegeplattform um ein Aufkippen zu verhindern (Verletzungsgefahr, Überlastungsgefahr).

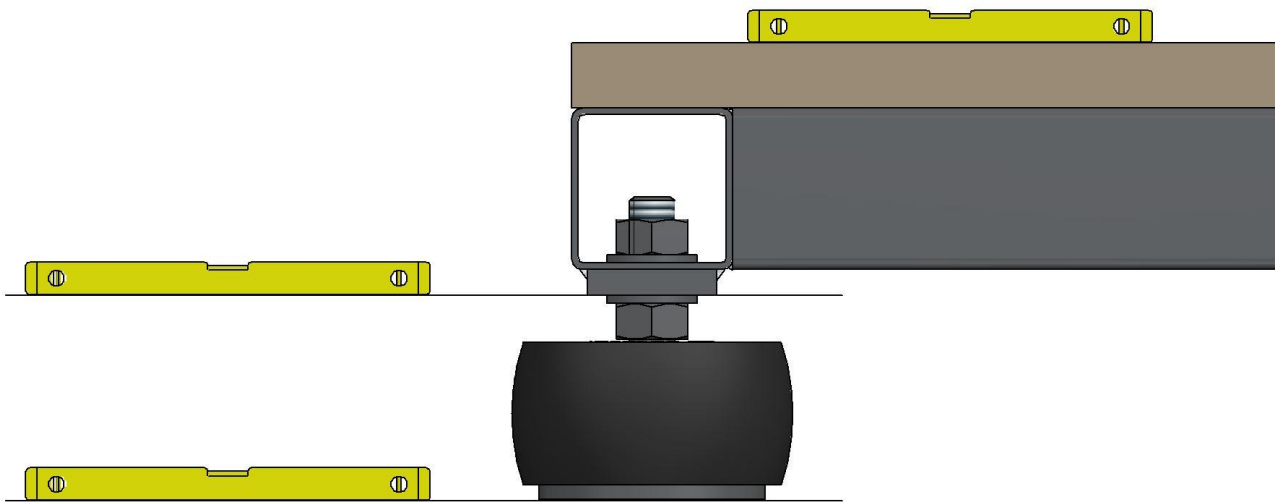
Für die Montage der AGRETO Wiegefüße unter einem Silo oder Futtermischer ist es erforderlich, dass unten auf den Standfüßen des Behälters eine exakt waagrechte Platte vorhanden ist oder angeschweißt wird. In diese Platte wird jeweils ein Loch gebohrt und der Fuß angeschraubt.

Der Signalverteiler sollte so hoch wie möglich an einem geschützten Ort montiert werden. Achten Sie darauf, dass die Kabel möglichst sicher verlegt werden. Bei einem Kabelschaden muss der ganze Wiegefuß ausgetauscht werden.

8. Montage der Agreto Wiegefüße

Für die Montage eines Fußes ist eine Bohrung mit 14 mm erforderlich. Der Bereich um diese Bohrung muss exakt waagrecht sein und muss verstärkt sein um Verformungen auszuschließen. Justieren Sie die Wiegeplattform mit dem Nivelliergewinde der Wiegefüße bis die Wiegeplattform waagrecht steht und nicht wackelt. Fixieren Sie die Wiegefüße mit der Kontermutter.

Einbaubeispiel in Formrohrrahmen:



9. Signalverteiler

Der Signalverteiler verbindet die einzelnen WiegefüÙe mit der Wiegeanzeige. Schrauben Sie die Kabelverschraubungen der WiegefüÙe an den Signalverteiler. Die Stecker dürfen nur handfest angezogen werden. Achten Sie darauf, dass an den leeren Schraubanschlüssen die Verschlusskappen handfest angezogen sind.



Der Signalverteiler ist wasserdicht, sollte aber aus Sicherheitsgründen an einer trockenen und geschützten Position unter Ihrer Waage montiert werden. Verwenden Sie die dafür vorgesehenen Bohrungen.

10. Anschluss an die Wiegeanzeige

Wenn Sie eine Agreto Wiegeanzeige verwenden, hat das Verbindungskabel bereits den passenden Stecker montiert und Sie müssen diesen nur an die Wiegeanzeige anstecken. Zum Lieferumfang einer Agreto Wiegeanzeige gehört jeweils ein eigenes Benutzerhandbuch, in dem Sie die Bedienung der Waage nachlesen können.

Falls Sie eine andere Wiegeanzeige verwenden halten Sie sich an folgenden Anschlussplan:

Kabel Nummer	Kabelfarbe (falls vorhanden)	Bezeichnung
1	Schwarz	EX - (Stromversorgung Minus)
2	Rot	EX + (Stromversorgung Plus)
3	Weiß	SI - (Signal Minus)
4	Grün	SI + (Signal Plus)

11. Problembehandlung

Um festzustellen, ob die Waagenkonstruktion geeignet ist und die Waage ordnungsgemäß wiegt sollten Sie nacheinander jede Ecke und anschließend die Mitte der Wiegeplattform mit ca. 100 kg belasten.

Falls dabei Abweichungen größer als 2 kg auftreten kann dies folgende Ursachen haben:

- Ein oder mehrere Wiegefüße stehen nicht fest am Boden auf, eventuell kippt die Waage sogar. -> Stellen Sie mit den Nivellierschrauben die Höhe der Wiegefüße ein.
- Ein oder mehrere Wiegefüße stehen auf einem nicht exakt waagrechten und festen Untergrund. -> Verändern Sie den Standort der Waage oder legen Sie eventuell Stahlplatten unter die Füße.
- Bei einem oder mehreren Wiegefüßen sind die Montagegewinde nicht exakt senkrecht an der Plattform montiert. -> Montieren Sie die Wiegefüße ordnungsgemäß.
- Die Wiegeplattform biegt sich durch und erzeugt somit Seitenkräfte auf die Wiegefüße. -> Verstärken (oder verkleinern) Sie die Wiegeplattform.
- Die Waagenkonstruktion steht irgendwo seitlich an einer Wand oder an einem anderen Gegenstand an. -> Stellen Sie die Waage so auf, dass kein Teil der Waagenkonstruktion irgendwo Kontakt mit einem anderen Gegenstand hat.
- Die Waagenkonstruktion liegt irgendwo am Boden auf, eventuell auch durch Verschmutzung. -> Stellen Sie sicher, dass die gesamte Waagenkonstruktion ausschließlich mit den Wiegefüßen am Boden aufsteht.
- Ein oder mehrere Kabel sind beschädigt. -> Suchen Sie die Ecke, bei der ein falsches Gewicht angezeigt wird und kontrollieren Sie das entsprechende Kabel. Bei Beschädigungen am Kabel muss das betroffene Kabel samt Wiegezelle ausgetauscht werden.
- In den Signalverteiler ist Feuchtigkeit eingedrungen. -> Öffnen Sie die Schraubverbindungen und trocknen Sie den Signalverteiler vorsichtig mit einem Fön ca. 15 Minuten.
- Sind alle oben angeführten Punkte auszuschließen ist eine oder mehrere Wiegezellen defekt. -> Wenden Sie sich bitte an der Hersteller.

12. Garantie

Über die gesetzliche Gewährleistung hinaus gelten folgende Garantiebestimmungen:

- Die AGRETO electronics GmbH garantiert die Funktion und repariert oder ersetzt alle Teile, die innerhalb der Garantiefrist einen Material- oder Fabrikationsschaden aufweisen.
- Garantieleistungen werden nur von der AGRETO electronics GmbH durchgeführt.
- Die Entscheidung über das Vorliegen eines Garantiefalles obliegt ausschließlich der AGRETO electronics GmbH.
- Die Garantiefrist beginnt mit der ersten Rechnungslegung an einen Endkunden und endet 5 Jahre ab diesem Rechnungsdatum.
- Voraussetzung für eine Garantieleistung sind die Vorlage der Originalrechnung und die Einhaltung aller Punkte dieser Bedienungsanleitung.
- Ausgeschlossen von Garantieleistungen sind Gebrauchsspuren, übliche Abnutzungserscheinungen sowie Beschädigungen durch unsachgemäÙen Gebrauch, Nachlässigkeit und Unfällen.
- Bei der Abwicklung eines Garantiefalles anfallende Transportkosten gehen zu Lasten des Käufers

13. Entsorgung



Entsorgen Sie das Produkt im Rahmen der endgültigen Stillsetzung bzw. Teile davon umweltgerecht und sortenrein (Metall zum jeweiligen Metallschrott, Kunststoff zum Kunststoffmüll, etc. – nicht mit dem Hausmüll entsorgen)!

Detailinformationen finden Sie in der Richtlinie 2002/96/EG

14. Konformitätserklärung



EG-Konformitätserklärung

Für das folgende bezeichnete Erzeugnis

AGRETO WiegefüÙe

wird hiermit bestätigt, dass es den wesentlichen Schutzanforderungen entspricht, die in der Richtlinie des Rates zur Angleichung der Rechtsvorschriften der Mitgliedstaaten über die elektromagnetische Verträglichkeit (2004/108/EG) und in der Richtlinie für nicht selbsttätige Waagen(2009/23/EG) festgelegt sind.

Für die Beurteilung des Erzeugnisses hinsichtlich elektromagnetischer Verträglichkeit wurden folgende Normen herangezogen:

EN 61000-6-3 :2001
2011/05/EU:
(RoHS2.0)

Diese Erklärung wird verantwortlich für den Hersteller

AGRETO electronics GmbH
Mogersdorf 17
8382 Mogersdorf
Austria

Abgegeben durch:

Anton Eder
gew.Geschäftsführer

Pommersdorf

18.03.2014



rechtsgültige Unterschrift

15. Impressum

Alle Informationen, Spezifikationen und Abbildungen entsprechen dem Stand von 2022, vorbehaltlich technischer Änderungen oder Designänderungen.

Alle Angaben in diesem Handbuch erfolgen trotz sorgfältiger Bearbeitung ohne Gewähr. Eine Haftung des Autors ist ausgeschlossen.

Copyright © 2022, AGRETO electronics GmbH

AGRETO electronics GmbH
Mogersdorf 17
A-8382 Mogersdorf

Tel.: +43 3325 20920 0

Mail: office@agreto.com

Internet: www.agreto.com